

3. ПОСТРОЕНИЕ МАССИВОВ ЭЛЕМЕНТОВ

Зачастую в таких деталях как крышки, фланцы и т.п. присутствуют повторяющиеся элементы (отверстия и др.). Поэтому данный раздел посвящен построению этих одинаковых элементов на примере детали, показанной на рис. 9.

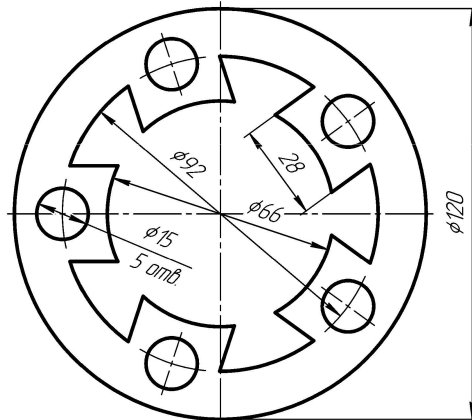


Рис. 9. Деталь с повторяющимися по окружности элементами

Вначале построим два взаимно перпендикулярных отрезка длиной примерно 200 мм для определения центра детали. Из точки пересечения этих отрезков построим три окружности диаметрами 66, 92 и 120 мм, как показано на рис. 10.

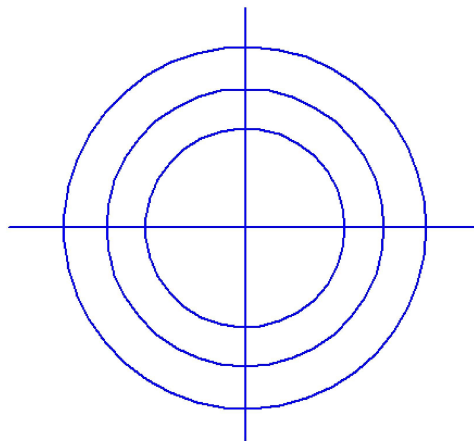


Рис. 10. Начальные построения контура

Затем создадим две копии горизонтального отрезка на расстоянии 14 мм от оригинала, а также построим окружность диаметром 15 мм на пересечении окружности диаметром 92 мм с горизонтальным отрезком, как показано на рис. 11.

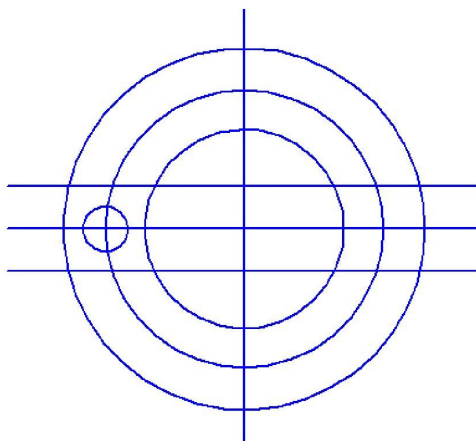


Рис. 11. Построение одного отверстия

Обрежем «лишние» концы отрезков и дуг окружностей, как показано на рис. 12.

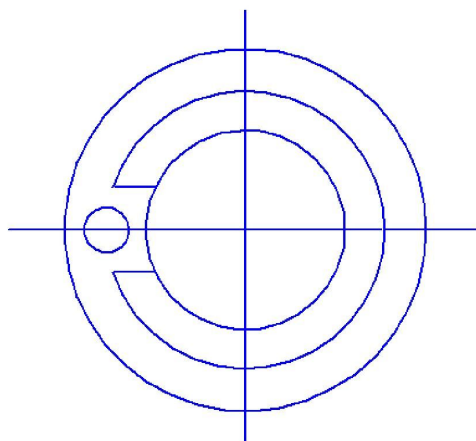


Рис. 12. Обрезка концов отрезков и дуг окружностей

Выделим повторяющиеся элементы и построим круговой массив командой «Копия по окружности», указав мышкой на экране в качестве центра массива центр окружностей, а в панели свойств нужное количество копий и режим расположения их на полной окружности (360 °), как показано на рис 13.

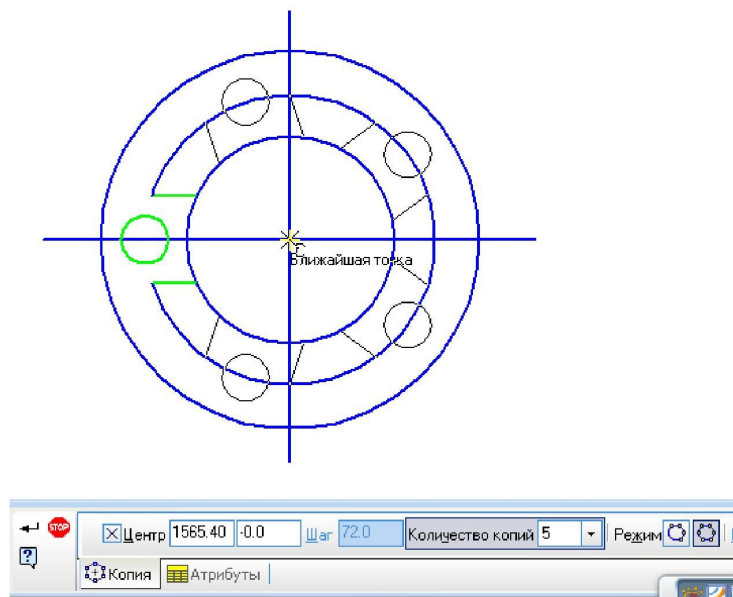


Рис. 13. Построение массива элементов

Далее обрежем ненужные части окружностей и заменим горизонтальный и вертикальный отрезки специальной командой осевыми линиями (см. рис. 14).

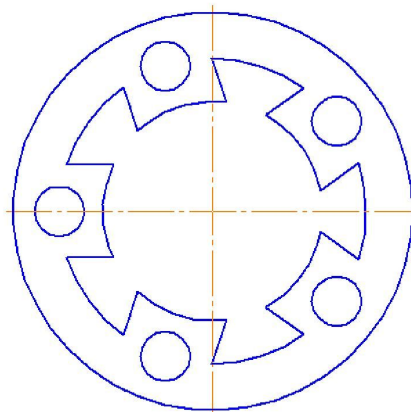


Рис. 14. Обрезка частей окружностей

Пример чертежа детали с повторяющимися элементами приведен в приложении Б «Массивы». Индивидуальные задания по чертежу «Массивы» приведены в таблице 4. Требуется по индивидуальному заданию построить контур детали в масштабе 1:1, нанести размеры.

Таблица 4. Варианты заданий чертежа «Массивы»

